



Riviera

ACCESSORI
ACCESSORIES



ACCESSORI ACCESSORIES

DESCRIZIONE / DESCRIPTION

Fermafilo con vite e copiglia
Wire-stop with screw and cotter pin

prezzo a conf. 10 PZ.
price per 10 pieces package



COD. ARTICOLO / ITEM NO.
62.00369.00

DESCRIZIONE / DESCRIPTION

Staffa per bloccocavo
Cable stop clamp

prezzo a conf. 5 PZ.
price per 5 pieces package



COD. ARTICOLO / ITEM NO.
62.00513.00

DESCRIZIONE / DESCRIPTION

Terminale per F02/F08
Cable head for F02/F08

prezzo a conf. 10 PZ.
price per 10 pieces package



COD. ARTICOLO / ITEM NO.
62.00466.00

DESCRIZIONE / DESCRIPTION

Fermafilo per F02-F08
Wire stop for F02/F08 cables

prezzo a conf. 10 PZ.
price per 10 pieces package



COD. ARTICOLO / ITEM NO.
62.00529.00

DESCRIZIONE / DESCRIPTION

Fermacavi
Stop cables

prezzo a conf. 10 PZ.
price per 10 pieces package



COD. ARTICOLO / ITEM NO.
62.00514.00

DESCRIZIONE / DESCRIPTION

Snodo filettato per cavi F02-F08
Ball threaded for F02/F08 cables

prezzo a conf. 5 PZ.
price per 5 pieces package



COD. ARTICOLO / ITEM NO.
62.00550.00

DESCRIZIONE / DESCRIPTION

Adattatore per montaggio cavo universale su monoleve Riviera
Universal cable assembly adapter for Riviera single levers



COD. ARTICOLO / ITEM NO.
62.00364.00

DESCRIZIONE / DESCRIPTION

Staffetta bloccaggio cavi inox 316
Cable stop clamp 316 stainless steel

prezzo a conf. 10 PZ.
price per 10 pieces package



COD. ARTICOLO / ITEM NO.
62.00616.10 12x2,5x3,7mm
62.00370.00 12x2,1x3,2mm

DESCRIZIONE / DESCRIPTION

Forcella filettata per cavi F02-F08
Clevis for F02/F08 cables

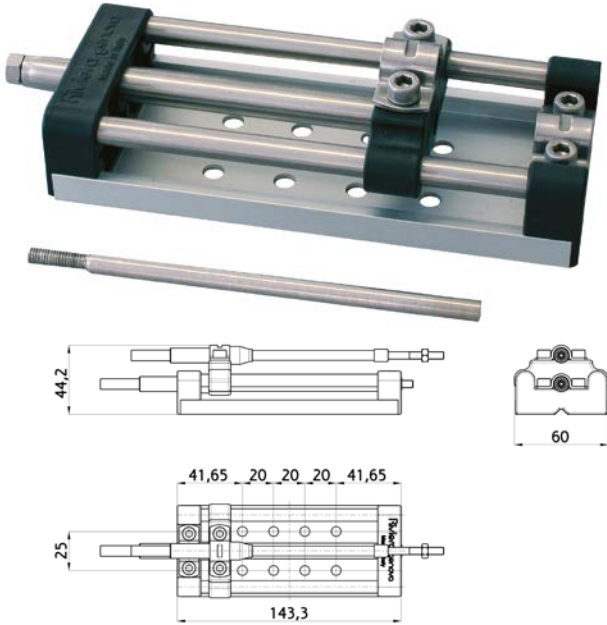
prezzo a conf. 5 PZ.
price per 5 pieces package



COD. ARTICOLO / ITEM NO.
62.00546.00

DESCRIZIONE / DESCRIPTION

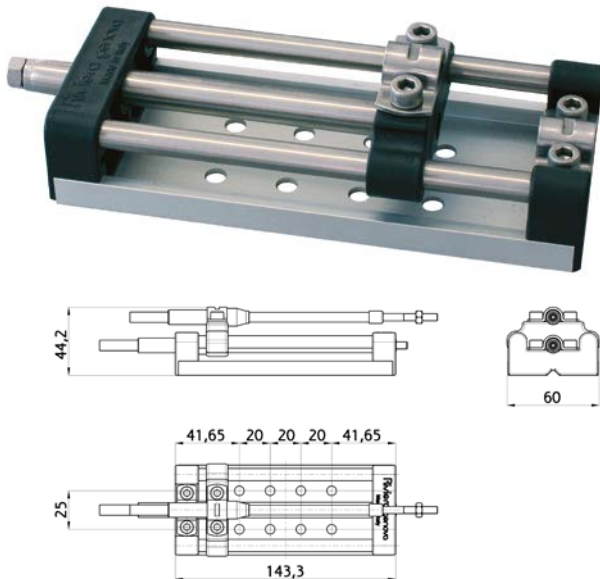
Selettore per invertitore e acceleratore per cavo F02 - F08
Inverter and accelerator selector for F02/F08 cables



COD. ARTICOLO / ITEM NO.
62.00542.00

DESCRIZIONE / DESCRIPTION

Selettore per STOP per cavo S14
Stop selector for F14 cable



COD. ARTICOLO / ITEM NO.
62.00552.00

DESCRIZIONE / DESCRIPTION

Sicurezza motori TOHATSU
TOHATSU Engines safety

**COD. ARTICOLO / ITEM NO.**

62.00564.00 prezzo a conf. 10 PZ.
price per 10 pieces package

62.00557.00 Con laccio e moschettone
With lace and spring catch

DESCRIZIONE / DESCRIPTION

Sicurezza motori
OMC - JOHNSON - EVINRUDE
OMC-JOHNSON-EVINRUDE
Engines safety

**COD. ARTICOLO / ITEM NO.**

62.00565.00 prezzo a conf. 10 PZ.
price per 10 pieces package

62.00558.00 Con laccio e moschettone
With lace and spring catch

DESCRIZIONE / DESCRIPTION

Sicurezza motori OMC
OMC Engines safety

**COD. ARTICOLO / ITEM NO.**

62.00566.00 prezzo a conf. 10 PZ.
price per 10 pieces package

62.00559.00 Con laccio e moschettone
With lace and spring catch

DESCRIZIONE / DESCRIPTION

Sicurezza motori
OMC - HONDA
OMC-HONDA
Engines safety

**COD. ARTICOLO / ITEM NO.**

62.00567.00 prezzo a conf. 10 PZ.
price per 10 pieces package

62.00560.00 Con laccio e moschettone
With lace and spring catch

DESCRIZIONE / DESCRIPTION

Sicurezza motori YAMAHA
YAMAHA Engines safety

**COD. ARTICOLO / ITEM NO.**

62.00568.00 prezzo a conf. 10 PZ.
price per 10 pieces package

62.00561.00 Con laccio e moschettone
With lace and spring catch

DESCRIZIONE / DESCRIPTION

Sicurezza motori
MARINER - SUZUKI
MARINER-SUZUKI
Engines safety

**COD. ARTICOLO / ITEM NO.**

62.00569.00 prezzo a conf. 10 PZ.
price per 10 pieces package

62.00562.00 Con laccio e moschettone
With lace and spring catch

DESCRIZIONE / DESCRIPTION

Sicurezza motori
MARINER - MERCURY
MARINER-MERCURY
Engines safety

**COD. ARTICOLO / ITEM NO.**

62.00570.00 prezzo a conf. 10 PZ.
price per 10 pieces package

62.00563.00 Con laccio e moschettone
With lace and spring catch

DESCRIZIONE / DESCRIPTION

Moschettone
Spring catch

**COD. ARTICOLO / ITEM NO.**

62.00632.00 prezzo a conf. 10 PZ.
price per 10 pieces package

DESCRIZIONE / DESCRIPTION

KIT chiavette di sicurezza
per motori fuoribordo
Safety keys kit
for outboard engines

COD. ARTICOLO / ITEM NO.

62.00864.00 Con laccio e moschettone 7 chiavette
Security Stop 7 Keys with Coiled String



POMPETTE ADESCAMENTO / HAND PRIMER

DESCRIZIONE / DESCRIPTION

Realizzate in materiale plastico di elevata qualità.
Elevato grado di elasticità. Temperatura di esercizio da -30 a +60 °C
High quality plastic material
Operating temperature range: -30°C to +60°C



COD. ARTICOLO / ITEM NO.

- 62.00450.00** Pompetta per tubo Ø 8 / *Hand primer for hose Ø 8*
- 62.00452.00** Pompetta per tubo Ø 8 + 2 m tubo / *Hand primer for hose Ø 8 + 2 m length hose*
- 62.00453.00** Pompetta per tubo Ø 8 + 3 m tubo / *Hand primer for hose Ø 8 + 3 m length hose*
- 62.00450.10** Pompetta per tubo Ø 8 in blister / *Hand primer for hose Ø 8 - blister*
- 62.00451.00** Pompetta per tubo Ø 9,5 / *Hand primer for hose Ø 9,5*
- 62.00454.00** Pompetta per tubo Ø 9,5 + 2 m tubo / *Hand primer for hose Ø 9,5 + 2 m length hose*
- 62.00455.00** Pompetta per tubo Ø 9,5 + 3 m tubo / *Hand primer for hose Ø 9,5 + 3 m length hose*
- 62.00451.10** Pompetta per tubo Ø 9,5 in blister / *Hand primer for hose Ø 9,5 - blister*

TUBO CARBURANTE / FUEL HOSE

DESCRIZIONE / DESCRIPTION

Bobina da 50 m. Tubo carburante d.8
50 m length. Fuel hose diam.8



COD. ARTICOLO / ITEM NO.

62.00725.00

DESCRIZIONE / DESCRIPTION

Tubo carburante certificato ISO 8469 B1
Fuel hose ISO 8469 B1

COD. ARTICOLO / ITEM NO.

- 62.00456.00** Ø 8 50m
- 62.00456.25** Ø 8 25m
- 62.00457.00** Ø 9,5 50m
- 62.00457.25** Ø 9,5 25m

Il tubo rispetta i requisiti el punto 5.1 della norma UNI EN ISO 8469:2002 con resistenza superiore a 1.0 Mpa e mantenimento in soluzione di benzina RP e toluene RPE 55° - 85°.

The fuel hose has been made following the classic requirements at the point 5.1 of the normative UNI EN ISO 8469:2002 whit resistance bigger than 1.0 Mp and maintenance in petrol solution RP and toluene RPE 55° - 85°.



JOHNSON EVINRUDE



Connettore maschio
Filetto in plastica
Lato serbatoio

*Male connection
Plastic thread
Tank side*

COD. ARTICOLO / ITEM NO. 62.00416.00
Quantità minima 5 Pz / *minimum quantity 5 pieces*



Connettore maschio
Innesto per tubo

*Male connection
Hose clutch*

COD. ARTICOLO / ITEM NO. 62.00417.00
Quantità minima 5 Pz / *minimum quantity 5 pieces*



Connettore femmina
Innesto per tubo

*Female connection
Hose clutch*

COD. ARTICOLO / ITEM NO. 62.00415.00
Quantità minima 5 Pz / *minimum quantity 5 pieces*

YAMAHA MERCURY MARINER



Connettore maschio corto
Filetto in plastica

*Male connection
Plastic thread*

COD. ARTICOLO / ITEM NO. 62.00410.00
Quantità minima 5 Pz / *minimum quantity 5 pieces*



Connettore maschio corto
Innesto per tubo

*Male connection
Hose clutch*

COD. ARTICOLO / ITEM NO. 62.00411.00
Quantità minima 5 Pz / *minimum quantity 5 pieces*



Connettore femmina
Innesto per tubo

*Female connection
Hose clutch*

COD. ARTICOLO / ITEM NO. 62.00409.00
Quantità minima 5 Pz / *minimum quantity 5 pieces*

MERCURY MARINER



Connettore maschio
Filetto in plastica
Lato serbatoio

*Male connection
Plastic thread
Tank side*

COD. ARTICOLO / ITEM NO. 62.00413.00
Quantità minima 5 Pz / *minimum quantity 5 pieces*



Connettore maschio
Innesto per tubo

*Male connection
Hose clutch*

COD. ARTICOLO / ITEM NO. 62.00414.00
Quantità minima 5 Pz / *minimum quantity 5 pieces*



Connettore femmina
Lato serbatoio

*Female connection
Tank side*

COD. ARTICOLO / ITEM NO. 62.00412.00
Quantità minima 5 Pz / *minimum quantity 5 pieces*

SELVA - TOHATSU NISSAN



Connettore maschio
Innesto per tubo

*Male connection
Hose clutch*

COD. ARTICOLO / ITEM NO. 62.00496.00
Quantità minima 5 Pz / *minimum quantity 5 pieces*



Connettore femmina

Female connection

COD. ARTICOLO / ITEM NO. 62.00495.00
Quantità minima 5 Pz / *minimum quantity 5 pieces*

HONDA



Connettore maschio
Filetto in plastica
Lato motore

*Male connection
Plastic thread
Engine side*

COD. ARTICOLO / ITEM NO. 62.00483.00
Quantità minima 5 Pz / *minimum quantity 5 pieces*



Connettore femmina
Lato serbatoio

*Female connection
Tank side*

COD. ARTICOLO / ITEM NO. 62.00482.00
Quantità minima 5 Pz / *minimum quantity 5 pieces*



Connettore femmina
innesto per tubo

*Female connection
Hose clutch*

COD. ARTICOLO / ITEM NO. 62.00486.00
Quantità minima 5 Pz / *minimum quantity 5 pieces*



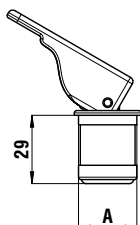
Particolare innesto Honda
Particular of Honda graft



Particolare connettore femmina
Particular of female connector

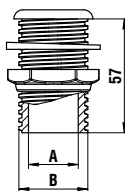


Particolare connettore maschio
Particular of male connector



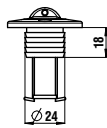
COD. ARTICOLO / ITEM NO.		A
62.00535.00	Aleggio espansione Nero <i>Black expansion plug</i>	25
62.00535.01	Aleggio espansione Bianco <i>White expansion plug</i>	25
62.00535.02	Aleggio espansione Grigio <i>Grey expansion plug</i>	25
62.00543.00	Aleggio espansione Nero <i>Black expansion plug</i>	35
62.00543.01	Aleggio espansione Bianco <i>White expansion plug</i>	35
62.00543.02	Aleggio espansione Grigio <i>Grey expansion plug</i>	35
62.00544.00	Aleggio espansione Nero <i>Black expansion plug</i>	40
62.00544.01	Aleggio espansione Bianco <i>White expansion plug</i>	40
62.00544.02	Aleggio espansione Grigio <i>Grey expansion plug</i>	40

prezzo a conf. 5 PZ. / *price per 5 pieces package*



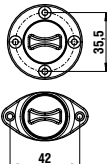
COD. ARTICOLO / ITEM NO.		A	B
62.00536.00	Tubo + rondella Nero <i>Black drain fitting</i>	25	34
62.00536.01	Tubo + rondella Bianco <i>White drain fitting</i>	25	34
62.00572.00	Tubo + rondella Nero <i>Black drain fitting</i>	35	44
62.00572.01	Tubo + rondella Bianco <i>White drain fitting</i>	35	44
62.00573.00	Tubo + rondella Nero <i>Black drain fitting</i>	40	49
62.00573.01	Tubo + rondella Bianco <i>White drain fitting</i>	40	49

prezzo a conf. 5 PZ. / *price per 5 pieces package*



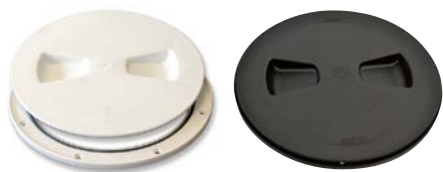
COD. ARTICOLO / ITEM NO.	
62.00489.00	Aleggio tondo foro d.19 Nero <i>Round drain plug d.19 - black</i>
62.00489.01	Aleggio tondo foro d.19 Bianco <i>Round drain plug d.19 - white</i>

prezzo a conf. 10 PZ. / *price per 10 pieces package*



COD. ARTICOLO / ITEM NO.	
62.00490.00	Aleggio ovale foro d.19 Nero <i>Oval shape drain plug d.19 - black</i>
62.00490.01	Aleggio ovale foro d.19 Bianco <i>Oval shape drain plug d.19 - white</i>

prezzo a conf. 10 PZ. / *price per 10 pieces package*



DESCRIZIONE / DESCRIPTION

Foro d'ispezione / Guarnizione stagna
 Materiale anti UV e antiolio
Inspection hole / Sealing gasket
Oil and UV resistant material

COD. ARTICOLO / ITEM NO.

- 62.00491.00** Bianco Ø Int. 104 - Ø est. 140
White int. Ø 104 - est. Ø 140
- 62.00491.01** Nero Ø int. 104 - Ø est. 140
Black int. Ø 104 - est. Ø 140
- 62.00492.00** Bianco Ø int. 129 - Ø est. 165
White int. Ø 129 - est. Ø 165
- 62.00492.01** Nero Ø int. 129 - Ø est. 165
Black int. Ø 129 - est. Ø 165
- 62.00493.00** Bianco Ø int. 154 - Ø est. 190
White int. Ø 154 - est. Ø 190
- 62.00493.01** Nero Ø int. 154 - Ø est. 190
Black int. Ø 154 - est. Ø 190



DESCRIZIONE / DESCRIPTION

Moschettone / Prezzo a confezione 10 PZ.
Spring catch / price per 10 pieces package

COD. ARTICOLO / ITEM NO.

- 62.00521.00** Nero Ø foro per corda 8/9 mm
Black Ø hole for rope 8/9 mm
- 62.00521.01** Bianco Ø foro per corda 8/9 mm
White Ø hole for rope 8/9 mm
- 62.00520.00** Nero Ø foro per corda 6/7 mm
Black Ø hole for rope 6/7 mm
- 62.00520.01** Bianco Ø foro per corda 6/7 mm
White Ø hole for rope 6/7 mm
- 62.00519.00** Nero Ø foro per corda 4/5 mm
Black Ø hole for rope 4/5 mm
- 62.00519.01** Bianco Ø foro per corda 4/5 mm
White Ø hole for rope 4/5 mm
- 62.00518.00** Nero Ø foro per corda 2/3 mm
Black Ø hole for rope 2/3 mm
- 62.00518.01** Bianco Ø foro per corda 2/3 mm
White Ø hole for rope 2/3 mm



DESCRIZIONE / DESCRIPTION

Redancia / Prezzo a confezione 10 PZ.
Himble / price per 10 pieces package

COD. ARTICOLO / ITEM NO.

- | | |
|--------------------------|--------------------------|
| 62.00388.01 mm 4 | 62.00388.08 mm 14 |
| 62.00388.02 mm 5 | 62.00388.09 mm 15 |
| 62.00388.03 mm 6 | 62.00388.10 mm 18 |
| 62.00388.04 mm 7 | 62.00388.11 mm 20 |
| 62.00388.05 mm 8 | 62.00388.12 mm 22 |
| 62.00388.06 mm 10 | 62.00388.13 mm 24 |
| 62.00388.07 mm 12 | |



DESCRIZIONE / DESCRIPTION

Gancio per gomone / Prezzo a confezione 10 PZ.
Rubber dinghy hook / price per 10 pieces package

COD. ARTICOLO / ITEM NO.

- 62.00516.00** Nero / *Black*
- 62.00516.01** Bianco / *White*



DESCRIZIONE / DESCRIPTION

Gancio da parete semichiuso / Prezzo a conf. 10 PZ.
Half closed wall hook / price per 10 pieces package

COD. ARTICOLO / ITEM NO.

- 62.00515.00** Nero / *Black*
- 62.00515.01** Bianco / *White*



DESCRIZIONE / DESCRIPTION

Gancio da parete / Prezzo a confezione 10 PZ.
Wall hook / price per 10 pieces package

COD. ARTICOLO / ITEM NO.

62.00517.00 Nero / **Black**
62.00517.01 Bianco / **White**



DESCRIZIONE / DESCRIPTION

Molla d'ormeggio / *Spring Mooring*

COD. ARTICOLO / ITEM NO.

62.00768.00

Molla ormeggio **medio** mm 275x50x22
Diam. foro cima 12/14 - Carico di lavoro 250 Kg.
per barche fino a 3 Ton.

*Medium size spring mooring mm 275x50x22
Hole diameter rope 12/14 workload 250 Kg for boats
up to 3 Tons.*



DESCRIZIONE / DESCRIPTION

Supporti elastici / Prezzo a confezione 10 PZ.
Spring clips / price per 10 pieces package

COD. ARTICOLO / ITEM NO.

62.00528.00 Nero Ø 45 / **Black** Ø 45
62.00528.01 Bianco Ø 45 / **White** Ø 45
62.00527.00 Nero Ø 40 / **Black** Ø 40
62.00527.01 Bianco Ø 40 / **White** Ø 40
62.00526.00 Nero Ø 35 / **Black** Ø 35
62.00526.01 Bianco Ø 35 / **White** Ø 35
62.00525.00 Nero Ø 30 / **Black** Ø 30
62.00525.01 Bianco Ø 30 / **White** Ø 30
62.00524.00 Nero Ø 25 / **Black** Ø 25
62.00524.01 Bianco Ø 25 / **White** Ø 25
62.00523.00 Nero Ø 20 / **Black** Ø 20
62.00523.01 Bianco Ø 20 / **White** Ø 20
62.00522.00 Nero Ø 15 / **Black** Ø 15
62.00522.01 Bianco Ø 15 / **White** Ø 15



DESCRIZIONE / DESCRIPTION

Molla d'ormeggio / *Spring Mooring*

COD. ARTICOLO / ITEM NO.

62.00769.00

Molla ormeggio **grande** mm 320x55x25
Diam. foro cima 16/18 - Carico di lavoro 500 Kg.
per barche fino a 8 Ton.

*Big Size spring mooring mm 320x55x25
Hole diameter rope 16/18 workload 500 Kg for boats
up to 8 Tons.*



CE R2009

DESCRIZIONE / DESCRIPTION

Serbatoio verticale Eltex
Capacità 22 litri
Completo di indicatore di livello , pescante e tappo con sfiato
Riserva 2 litri
Dimensioni 405x330x240
*Eltex vertical tank
22 lt capacity
With fuel gauge, dip-tube and vent cap
2 lt reserve
Dimensions : 405x330x240*

COD. ARTICOLO / ITEM NO. 62.00467.00



CE R2010

DESCRIZIONE / DESCRIPTION

Serbatoio orizzontale Eltex
Capacità 12 litri
Completo di pescante e tappo con sfiato
Riserva 2 litri
Dimensioni 400x280x170
*Horizontal tank Eltex
12 lt capacity
With dip-tube and vent cap
2 lt reserve
Dimensions : 400x280x170*

COD. ARTICOLO / ITEM NO. 62.00468.00



CE R2011

DESCRIZIONE / DESCRIPTION

Serbatoio orizzontale Eltex
Capacità 23 litri
Completo di pescante e tappo con sfiato
Riserva 3 litri
Dimensioni 460x340x230
*Horizontal tank Eltex
23 lt capacity
With dip-tube and vent cap
3 lt reserve
Dimensions : 460x340x230*

COD. ARTICOLO / ITEM NO. 62.00469.00



RICAMBIO / REPLACEMENT

DESCRIZIONE / DESCRIPTION

Attacchi rapidi serbatoio / *Quick connections for tank*

COD. ARTICOLO / ITEM NO.

62.00782.00 (per R2009) / *(for R2009)*

62.00782.01 (per R2010) / *(for R2010)*

62.00782.02 (per R2011/2012) / *(for R2011/2012)*



ACCESSORIO OPTIONAL / OPTIONAL ACCESSORIES

DESCRIZIONE / DESCRIPTION

Tappo con sfiato e misuratore di livello
Cap with vent and level meter

COD. ARTICOLO / ITEM NO.

62.00783.00 (per R2010) / *(for R2010)*

62.00783.01 (per R2011/R2012) / *(for R2011/R2012)*